

水中TVカメラ
(SDC-5011)
仕様書
取扱説明書

***** 目次 *****

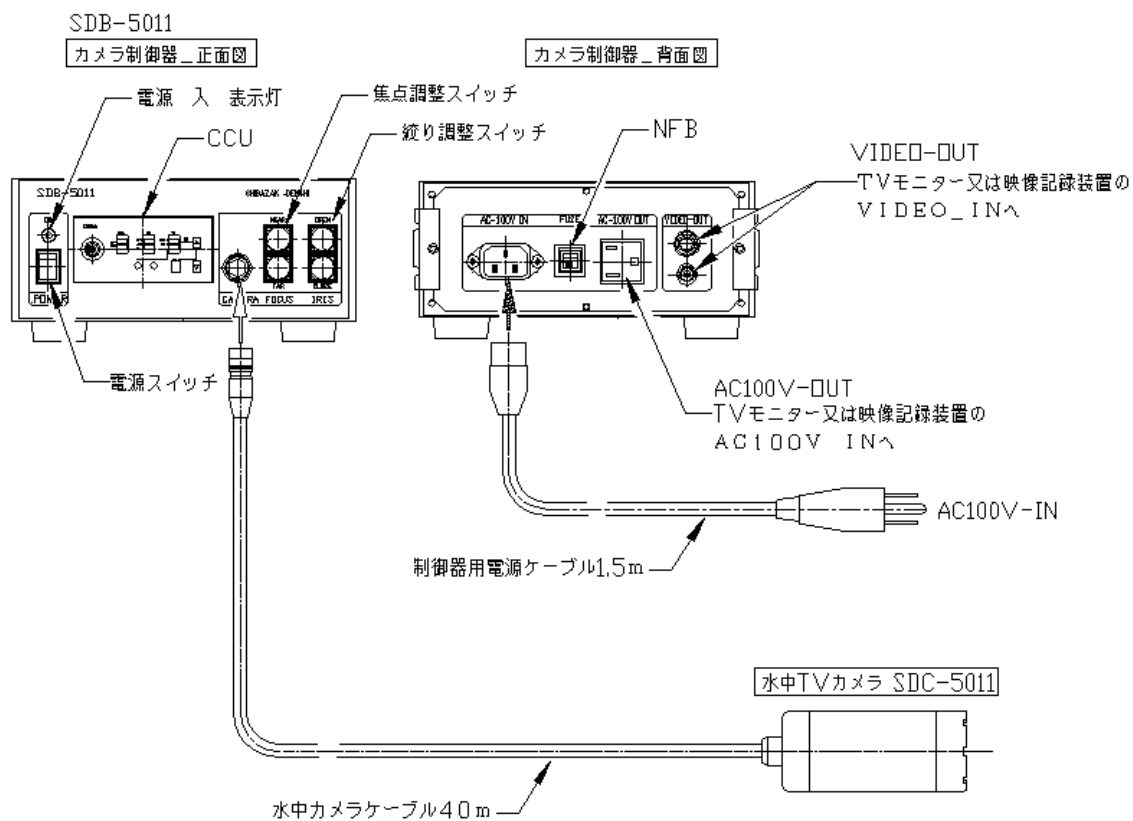
1: 主な構成	3 ページ
2: 系統図	4 ページ
3: 水中TVカメラ外形寸法図	5 ページ
4: 水中TVカメラ 仕様	5 ページ
5: カメラケーブル用コネクタの脱着	6 ページ
6: カメラ制御器、各部の名称と機能	7~9 ページ
7: オプション	10~11 ページ
8: 備考及び連絡先	12 ページ

1 : 主な構成



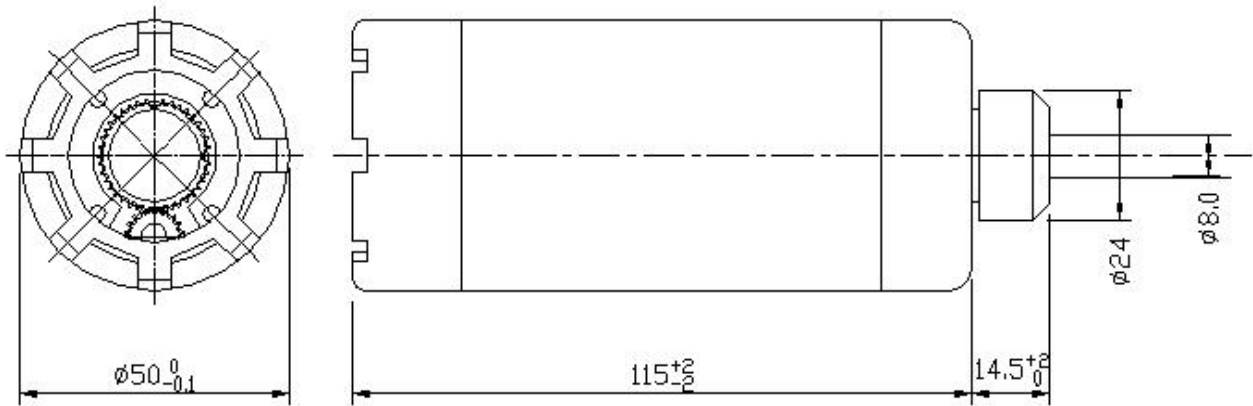
番号	名称	型式、その他	個数
1	S端子用ビデオケーブル 2 m	両端 DIN コネクタ	1
2	BNC ビデオケーブル 2 m	両端 BNC コネクタ	1
3	電源ケーブル 2 m	ACJ-3PS-02	1
4	カメラ制御器	SDB-5011	1
5	水中カメラケーブル	SCC-08-40M	1
6	水中 TV カメラ	SDC-5011	1

2 : 系統図



* 1 : 電源スイッチはすべてのケーブル、コネクタの接続を確認後にONにして下さい。

3 : SDC - 5011 外形寸法図



主な特長 :

カメラヘッドとCCU（カメラ__コントロール__ユニット）分離型です。
 カメラヘッド部分には、CCDを駆動する為の必要最小限の部品しか使っていません。
 これにより、放射線等に対する電子部品の故障率を下げています。
 水中ケーブルには、自社開発の高強度多心ケーブルを使用しています。

4 : 水中カメラ 仕様

カメラヘッド型番	SDC-5011
コントローラ型番	SDB-5011
フォーカスの調整	リモートによるモータ駆動
アイリスの調整	リモートによるモータ駆動
カメラケースの材質	SUS316
耐水圧	0.5Mpa
ケーブル（ウレタンシース）	標準ケーブル長：40m、 外径：Φ8.0mm
レンズ焦点距離	f=7.5mm
採用CCD	41万画素1/2インチインターライン型 Hyper HAD CCD
有効画素数	768H×494V（40万画素）
有効撮像面積	水平3.2mm、 垂直2.4mm
水平・垂直解像度	460TV本以上 / 350TV本以上
最低被写体照度	10lx（F1.2）
S/N	46dB以上
動作周囲温度	0℃~40℃

5 : カメラケーブル用コネクタの脱着

* : 付ける時

- 1 : コネクタのキーの位置を確認します。
- 2 : 写真の様にコネクタを持ち、まっすぐに差し込みます。
- 3 : 入り難い時は、左右に少し回して、入る所を探りながら押し込みます。

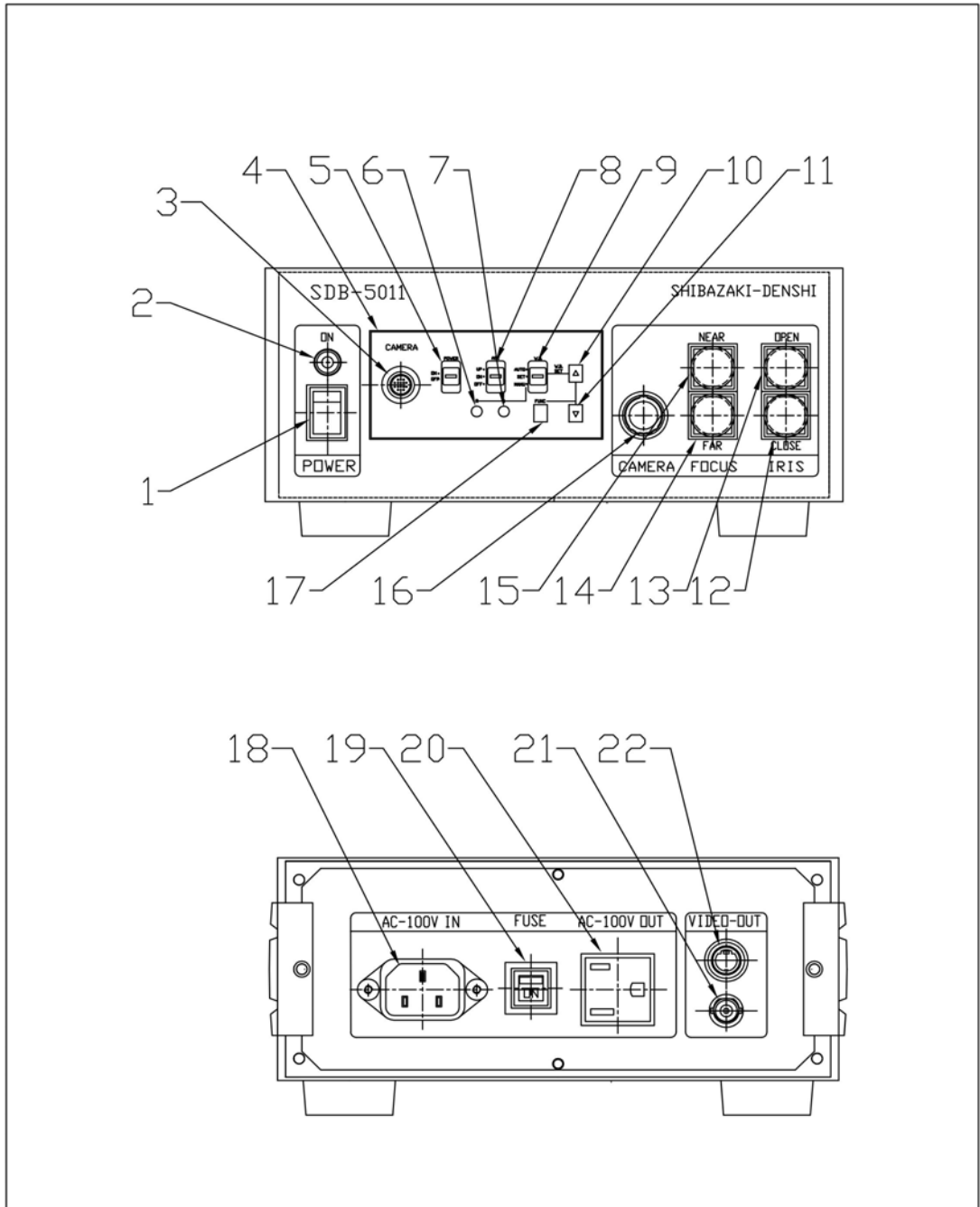


* : 外す時

- 1 : 固定リングを持ち、手前に引っ張りながらはずします。



6:カメラ制御器、各部の名称と機能



番号：名称-----機能

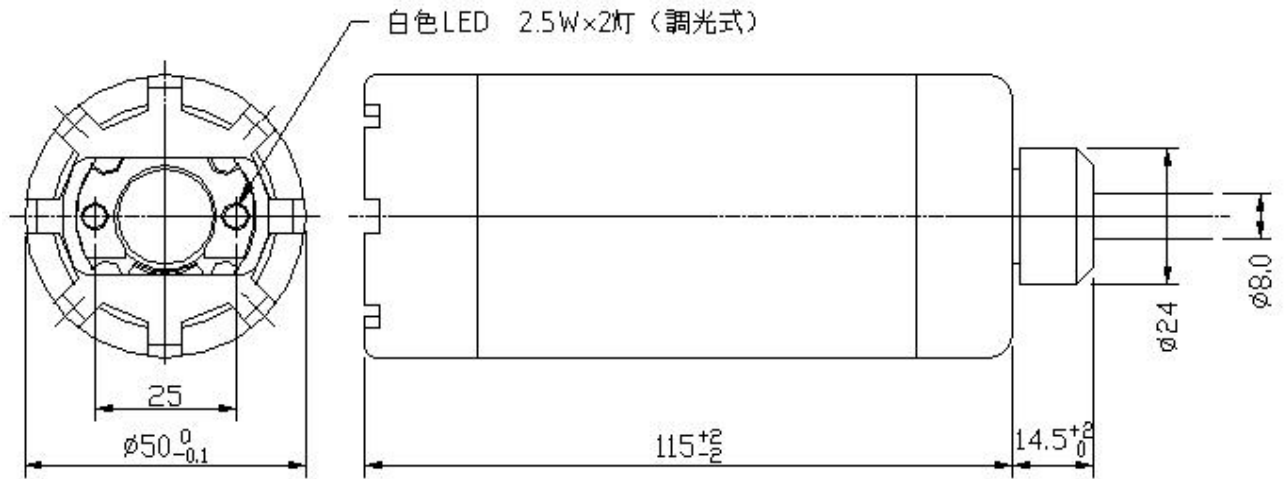
- 1) : 電源スイッチ-----上に押しこむと電源が入ります。
- 2) : 電源 入 ランプ-----電源が入ると赤く点灯します。
- 3) : カメラコネクタ-----（使用しません）。
- 4) : CCU-----（カメラ コントロール ユニット）
- 5) : CCU 電源スイッチ-----（使用しません）。
- 6) : R 調整 VR-----右へ回すと赤が強くなります。（気中にて調整済み）
- 7) : B 調整 VR-----右へ回すと青が強くなります。（気中にて調整済み）
- 8) : AGC スイッチ-----（オートゲインコントロール）通常は OFF の位置です。
画面が暗い時に AGC-ON, SENS-UP の順に明るくなります。
（ノイズも大きくなります）。
- 9) : WB スイッチ-----（ホワイトバランス）通常は MANU の位置です。
（気中にて調整済み）
- 10) : UP キー -----画面上に設定メニューを表示している場合、
設定項目を選ぶときに使います。
- 11) : DOWN キー -----画面上に設定メニューを表示している場合、
設定項目を選ぶときに使います。9) の WB スイッチが
S E T になっているときは、UP スイッチを 2 秒以上押す
ことによりホワイトバランス S E T 動作を行ないます。）
- 12) : IRIS CLOSE スイッチ-----画面が明るい時に押すと、暗くなります。（ハレーション
等により、白飛びが起きる時）。
- 13) : IRIS OPEN スイッチ-----画面が暗い時に押すと、明るくなります。（光量不足時）
- 14) : FOCUS FAR スイッチ-----より遠くにレンズ焦点を合わせます。（最遠∞m）
- 15) : FOCUS NEAR スイッチ-----より近くにレンズ焦点を合わせます。（最近 10~20mm）
- 16) : 水中カメラコネクタ-----水中 TV カメラ S D C-5 0 1 1 のコネクタを差し込みます。

- 17) : FUNC キー -----画面上に設定メニューを表示する時や、
設定表示内容を決定するときに使います。
- 18) : AC100V IN -----電源ケーブルを接続します。
- 19) : NFB -----（ノーヒューズブレーカー）電気回路に異常が発生し、
電流が設定以上に流れると回路を遮断します。
OFF（レバーが下向き）になっていると電源が入りません。
回路に異常がない場合には常に ON（レバーを上向き）に
しておいて下さい。
- 20) : AC100V OUT -----2～300W 以下の TV モニタ等用のコンセントです。
- 21) : Y/C コネクタ -----S 端子用のコネクタです。（S 端子入力の付いている
TV モニターや HDD、VTR 等に接続します）。
- 22) : VBS コネクタ（BNC） -----BNC 入力、RCA 入力端子の付いている TV モニターや
HDD、VTR 等に接続します）。

7:オプション

* : 1 : 内部 LED 照明

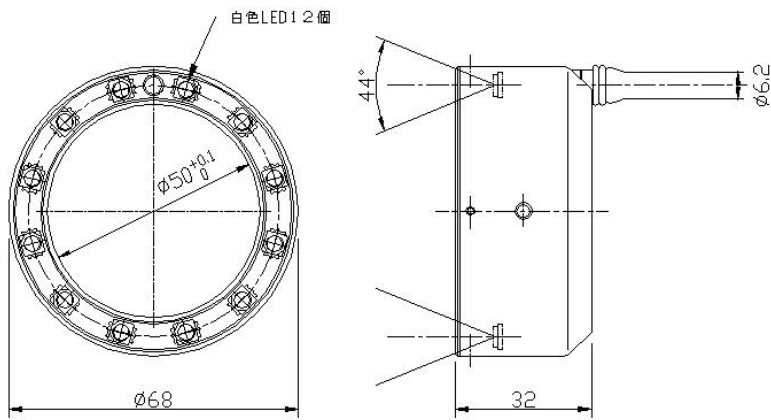
SDC-5011には、オプションで白色LEDを付けられます。
又、LEDの光量はリモートで可変できます。



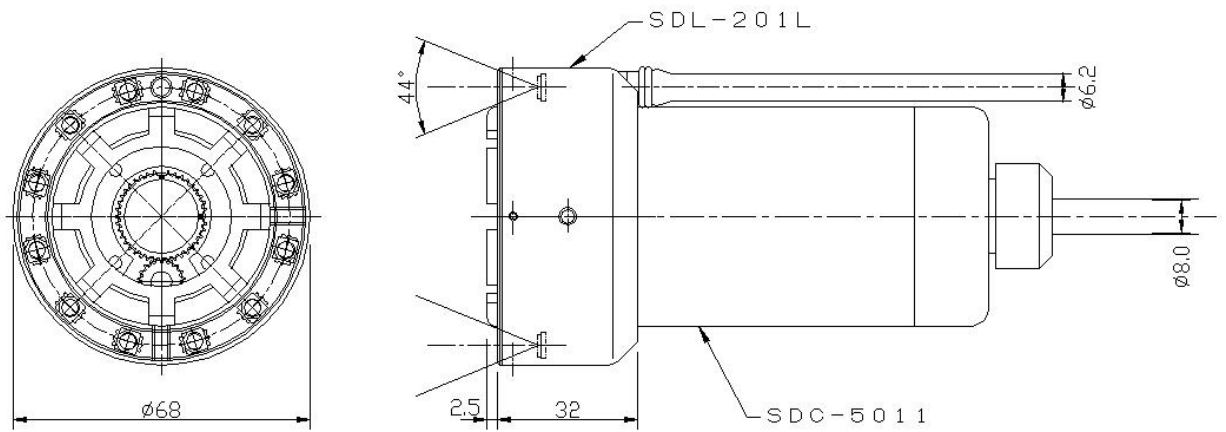
(型式 : SDC-5011LED)



- * : 2 外部取付け LED 照明
SDC-5011 に取付け可能な LED 外部照明です。
ネジ止め式で簡単に脱着可能です。



(型式 : S D L — 2 0 1 L)



SDL-201L 取付け外形寸法図



8 : 備考及び連絡先

(備考)

日付 : 2011 年 3 月 10 日

連絡先 :

設計、製造 : 柴崎電子株式会社

〒211-0041 TEL:044-740-1326 FAX:044-740-1327

所在地 : 神奈川県川崎市中原区下小田中 6-24-1